



---

工廠行業：	化學製品業
應用技術：	採用活性炭吸附濃縮及催化燃燒組合工藝處理印刷工序有機廢氣以減少揮發性有機化合物的排放
資料來源：	清潔生產伙伴計劃示範項目(21D0810)
項目年份：	二零二一年
環境技術服務供應商：	盈臻創能有限公司 (derek@versatech.com.hk)

---

## 概覽

本文介紹塑膠製品廠採用活性炭吸附濃縮及催化燃燒組合工藝處理印刷工序有機廢氣以減少揮發性有機化合物排放的示範項目。



塑膠移印工序

在本個案中，恩平太陽膠片薄膜製造廠有限公司(以下簡稱恩平太陽)主要從事塑膠注塑、塑膠衣架及塑膠商標銘牌等業務。獲清潔生產伙伴計劃資助下，恩平太陽採用活性炭吸附濃縮及催化燃燒組合設備(由深圳市盈臻節能環保科技有限公司提供)處理印刷工序有機廢氣，以減少揮發性有機化合物排放。項目投入服務後，每年可減少VOCs排放3.8噸。由於本項目主要體現環保效益，故沒有回本期。



活性炭吸附濃縮及催化燃燒組合設備

結果顯示，恩平太陽採用活性炭吸附濃縮及催化燃燒組合工藝技術是具有環境效益的。

## 技術問題

工廠在塑膠產品移印過程中會產生一定量的

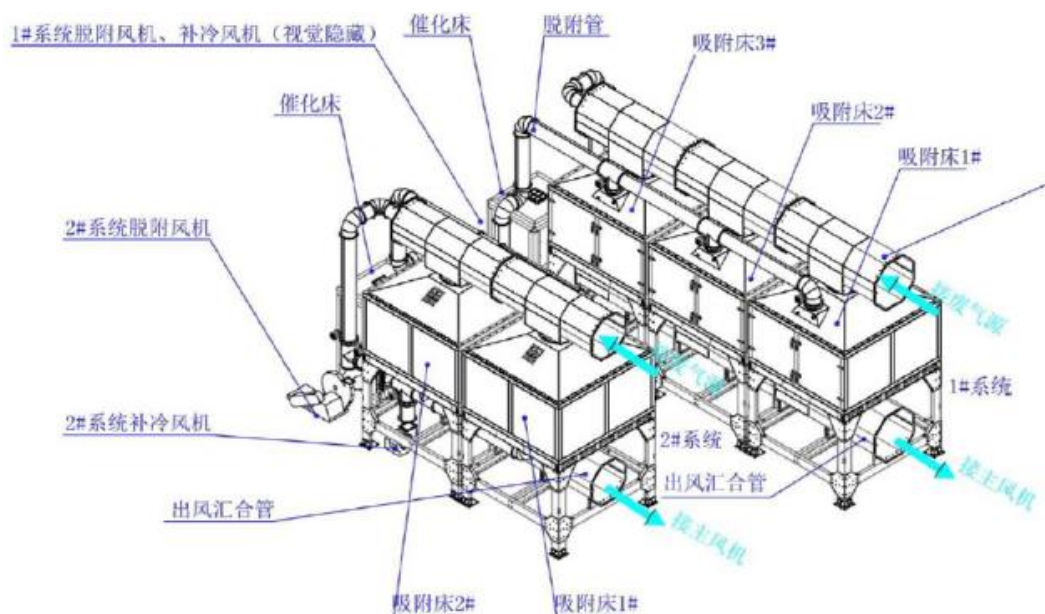


有機廢氣，其中主要污染物為二甲苯、甲苯、總 VOCs 等等。工廠決定安裝廢氣處理設備，適應環保法規要求。

### 解決方案

本示範項目中，恩平太陽採用兩套分別 20,000m<sup>3</sup>/h 和 40,000m<sup>3</sup>/h 活性炭吸附濃縮及催化燃燒組合工藝處理印刷工序有機廢氣以減少揮發性有機化合物排放。

廢氣進入活性炭吸附床，內有活性炭層及氣流分佈器，以濃縮淨化有機氣體。廢氣進入箱體由裝填在兩側活性炭吸附淨化，以將低吸附箱吸附流速提高淨化效率。經一段時間後，活性炭達到飽和狀態時，停止吸附，此時有機物已經被濃縮在活性炭內。再利用催化燃燒對飽和活性炭進行脫附再生，重新投入使用。催化燃燒是利用催化劑使有害氣體中的可燃組分在較低的溫度下氧化分解的淨化方法。有機氣體進入催化燃燒室，溫度提高到徹底分解，同時釋放出大量的熱量；淨化後的氣體通過熱交換器將熱能轉換給出冷氣流，降溫後氣體由引風機排空。



工藝流程圖



### 示範項目簡介

恩平太陽已於 2021 年 4 月開始現場安裝，並於 2021 年 12 月完成驗收交接工作。經實際運作後，設備基本操作正常及符合預期要求。

### 成效

爲了驗證活性碳吸附濃縮及催化燃燒組合系統的成效，恩平太陽於 2021 年 11 月 1 日和 11 月 2 對系統各項指標排放濃度進行監測，結果如下：

檢測日期	檢測位置	檢測濃度 (mg/m <sup>3</sup> )	排放速率 (kg/h)	標竿流量(Nm <sup>3</sup> /h)
11月1日	1#廢氣處理前	16.4	0.338	20609
	2#廢氣處理前	16.4	0.224	13658
	廢氣排放口	1.36	0.055	40441
11月2日	1#廢氣處理前	16.9	0.340	20118
	2#廢氣處理前	16.3	0.241	14785
	廢氣排放口	1.36	0.054	39705
	檢查項目	總VOCs	平均去除率	90.5%

兩套設備廢氣處理後合併一根煙囪排放，因此以排放速率計算去 VOC 除量及去除率；按每年運作 7488 小時計算，

$$\begin{aligned} \text{每年減少 VOC 排放量} &= (0.338+0.224+0.340+0.241-0.055-0.054) \text{ kg/h} / 2 * 7488 \\ &= 3873 \text{ kg} \end{aligned}$$

結果顯示，項目實施後，每年 VOCs 減排量達到 3.8 噸，去除率高達約 90.5%，大大減低排放量。

### 財務分析

由於本項目主要體現環保效益，故沒有回本期。每年運作費用約港幣 69.5 萬元。

### 環境成效



項目實施後，每年能夠減少有機廢氣排放量約為 3.8 噸，達到了減排和減少 VOCs 造成的污染的目的。

### 查詢

香港生產力促進局清潔生產伙伴計劃秘書處

香港九龍達之路 78 號生產力大樓 3 樓

電話：(852) 27885588

傳真：(852) 31874532

電郵：[enquiry@cleanerproduction.hk](mailto:enquiry@cleanerproduction.hk)

網址：[www.cleanerproduction.hk](http://www.cleanerproduction.hk)

(本文檔可於清潔生產網站下載：[www.cleanerproduction.hk](http://www.cleanerproduction.hk))

### 聲明

本文中所示範的設備或技術其成效只代表在本項目條件下的表現，並不表示使用在其他工廠或不同條件時會有相同的效果。此外，本文提及的設備、技術及環境技術服務供應商等並不表示是香港特區政府及香港生產力促進局所認可，對任何因使用該設備、技術或服務供應商而引致或涉及的損失，香港特區政府及香港生產力促進局概不承擔任何義務、責任或法律責任。此外，類似的設備、技術及服務供應商或可在市場上獲得。讀者應認真評估對該設備或技術的實際需求，以及在採用該設備或技術之前應向有關方進行詳細諮詢。